

本体希望小売価格 **231,000円** (税抜 220,000円)

<専用2.8倍パフォーカルレンズ付>

※レンズ交換不可。※ハウジング、カメラ回転台、別売レンズは使用できません。

PoE対応HUBを使わない場合別売ACアダプター WV-PS16本体希望小売価格8,400円 (税抜8,000円) が必要。

**Sinapse-Net 対応**

「シナプスネット」はアナログからデジタルまで多様なユニット、ソフトウェアが連携して高度なセキュリティ環境をお届けするIP統合ネットワークプラットフォームです。

H.264圧縮技術で  
1.3メガピクセル  
30fpsを実現  
軒下設置  
-30℃~+50℃  
に対応



■画面例

バンダプルーフ  
(耐衝撃型)

JIS防水保護等級6  
**耐水形**  
(IP66)



軒下

MEGA  
Pixel

Auto Back Focus

IR

day/night

IPネットワーク映像監視システム

**i-pro**  
MEGA SuperDynamic

## H.264採用により1280×960高精細画像を 毎秒30枚出力。軒下設置できるネットワークカメラ。

耐衝撃性にすぐれた素材を採用。軒下設置も可能。

筐体にアルミダイキャストボディ、ドームカバーにポリカーボネート樹脂を採用。優れた耐衝撃性を実現しています。また、独自の構造によりJIS防水保護等級6 (IP66)の防水性を備えるとともに独自開発の除湿素子を装備。軒下設置が可能で、常にクリアな監視映像が得られます。



ポリカーボネート樹脂

H.264圧縮技術で、1.3メガピクセル画像を毎秒30枚 (30fps) 送出。

パナソニック独自のシステムLSI プラットフォームであるUniPhier (ユニフィエ)を搭載し、H.264の高圧縮技術により、データ量をJPEG比 約1/9にまで低減。4Mbpsのネットワーク帯域で1.3メガピクセル (1280(H)×960(V)) 30fpsの動画配信を可能にしました。

メガピクセルシステムの低ビットレート化を実現。

独立した2種類のH.264画像を配信可能。最適な画像配信が選択できることで、システムトータルの低ビットレート化に寄与。柔軟なシステム設計を可能にします。



3.0メガピクセル出力により、高画質、高解像度を実現。

最大2048(H)×1536(V)の高解像度JPEGを配信することも可能 (3.0メガピクセルモード)。オフィス、銀行の窓口カウンターなどの監視で、書類やお札も鮮明な画像で判別できます。

業界初メガピクセル・スーパーダイナミック機能搭載。

新開発CCDと独自信号処理LSIにより、メガピクセルカメラで従来カメラ比128倍のダイナミックレンジを実現。また暗部補正機能により、より自然な画像を再現し、原色フィルタの搭載で高い色再現性を実現しました。さらに3次元デジタル・ノイズリダクション、画揺れ補正機能等も装備。様々な監視シーンに柔軟に対応します。



明部も暗部も見える

- フォーカス調整作業をボタン一つで行え、施工時間を圧縮する高精度オートバックフォーカス機構。
- 周囲が暗くなると自動的に白黒に切り換わり感度をアップ。昼夜を問わない高解像度監視を実現。
- 顔位置検出機能を搭載。システム機器側の対応により、人物判定などの画像解析の高速化が可能になります。

### ■関連機器

スモークドームカバー

**WV-CW4S**

本体希望小売価格  
**8,400円**  
(税抜 8,000円)

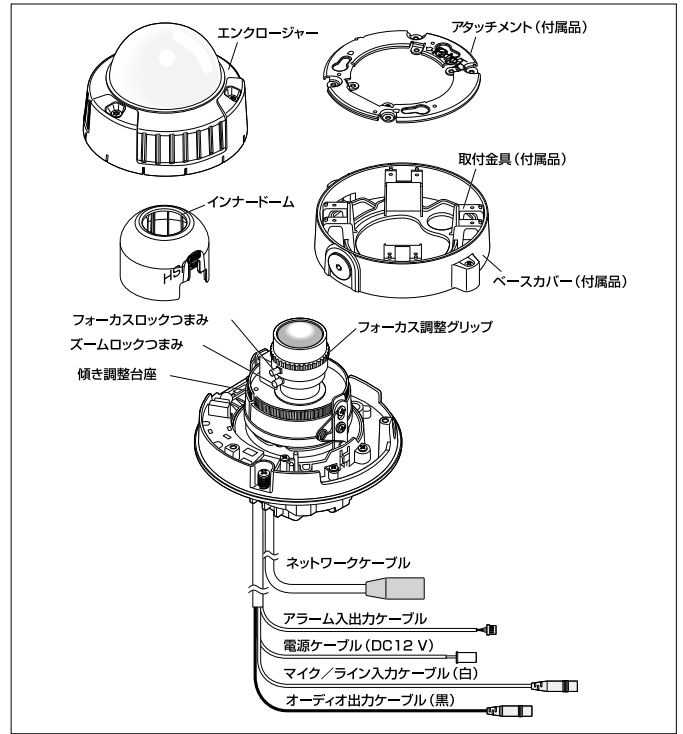


■定格 DG-NW502S

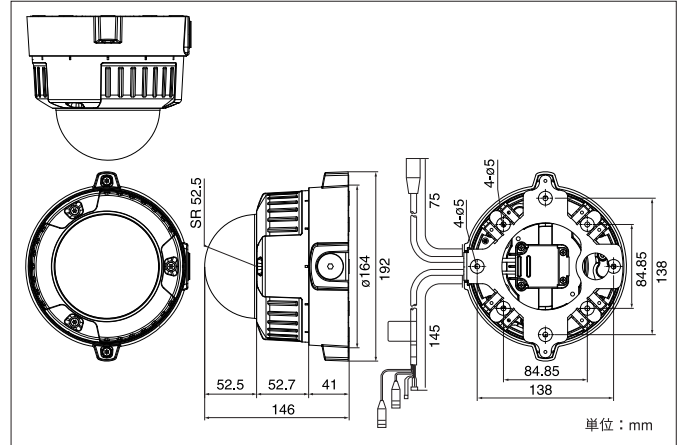
基本	電源	DC12 V、PoE (IEEE802.3af 準拠)	
	消費電力	DC12 V:630 mA、PoE:7.6 W (クラス0機器)	
	使用温度範囲	-30℃~+50℃	
	使用湿度範囲	90%以下 ※1	
	調整用モニター出力	VBS:1.0 V [P-P] / 75 Ω、コンポジット信号、RCA ジャック (エンクロージャー内)	
	外部入出力端子	アラーム入力1 / カラー白黒切換入力、アラーム入力2 / アラーム出力、アラーム入力3 / AUX出力 / 露光タイミング出力 各1端子	
	マイク/ライン入力	φ3.5 mmモノラルミニジャック 入力インピーダンス:約2kΩ	
	マイク入力時	使用可能マイク:プラグインパワー方式 供給電圧:2.5 V±0.5 V	
	ライン入力時	入力レベル:約 -10 dBV	
	オーディオ出力	φ3.5 mmステレオミニジャック (モノラル出力) 出力インピーダンス:約600 Ω ラインレベル	
防水性	カメラ部:IP66 (IEC60529 / JIS C 0920) ※2		
耐衝撃性	50 J JIS C 60068-2-75 (IEC60068-2-75) 準拠		
ヒーター			
寸法	φ164 mm×146 mm (高さ)×191.5 mm (奥行き) (ベースカバーなし部)		
質量	約1.8 kg		
仕上げ	本体:アルミダイカスト ライトグレー ドーム部:クリアポリカーボネート樹脂		
カメラ部	撮像素子	1/3 型 インターライン転送方式 CCD	
	有効画素数	1 296 (H) × 976 (V) × 2	
	走査面積	4.86 mm (H) × 3.65 mm (V)	
	走査方式	プログレッシブ	
	最低照度	1.3メガピクセルモード カラー:1.0 lx、白黒:0.08 lx (F1.2、オートスローシャッター:OFF (1/30 s)、AGC:HIGH、スーパーダイナミック:OFF) カラー:0.06 lx、白黒:0.005 lx ※換算値 (F1.2、オートスローシャッター:最大16/30 s、AGC:HIGH、スーパーダイナミック:OFF) 3メガピクセルモード カラー:2.0 lx、白黒:0.16 lx (F1.2、オートスローシャッター:OFF (1/30 s)、AGC:HIGH) カラー:0.12 lx、白黒:0.01 lx ※換算値 (F1.2、オートスローシャッター:最大16/30 s、AGC:HIGH)	
	ダイナミックレンジ	52 dB typ. (スーパーダイナミック:ON、光量制御:プリカレス時)	
	オートスローシャッター	OFF、最大2/30 s、最大4/30 s、最大6/30 s、最大10/30 s、最大16/30 s	
	電子ズーム	×1、×2、×4	
	VMD アラーム	ON/OFF、4エリア設定可能	
	シャッター速度	OFF (1/30)、3/100、2/100、1/100、1/250、1/500、1/1 000、1/2 000、1/4 000、1/10 000 (スーパーダイナミックOFF時のみ)	
	反転表示	ON/OFF	
	レンズ部	タイプ	2.8倍パフォーカルレンズ
		焦点距離 (f)	2.8 mm ~ 8.0 mm
		最大口径比 (F)	1:1.2 (WIDE) ~ 1:1.8 (TELE)
		フォーカス範囲	∞~0.3 m
画角		水平:35.0° (TELE) ~ 100.0° (WIDE) 垂直:26.2° (TELE) ~ 73.4° (WIDE)	
調整角度	水平 (PAN) 角:±170° 垂直 (TILT) 角:±75° 傾き角:±100°		
ネットワーク部	ネットワーク	10BASE-T / 100BASE-TX、RJ45 コネクター	
	画像解像度	1.3メガピクセルモード: H.264:1 280×960 / VGA (640×480) / QVGA (320×240)、最大30 fps MPEG-4:VGA (640×480) / QVGA (320×240)、最大30 fps JPEG:1 280×960 / VGA (640×480) / QVGA (320×240)、最大30 fps 3メガピクセルモード: H.264:1 280×960 / VGA (640×480) / QVGA (320×240)、最大15 fps MPEG-4:VGA (640×480) / QVGA (320×240)、最大15 fps JPEG:2 048×1 536 / 1 280×960 / VGA (640×480)、最大15 fps	
	画像圧縮方式 ※3、※4	H.264 / MPEG-4: 画質選択:動き優先 / 標準 / 画質優先 配信方式:ユニキャスト / マルチキャスト ビットレート: (固定ビットレート) 64 kbps / 128 kbps / 256 kbps / 384 kbps / 512 kbps / 768 kbps / 1 024 kbps / 1 536 kbps / 2 048 kbps / 3 072 kbps / 4 096 kbps / 8 192 kbps * H.264モード時のみ (フレームレート指定) 1 fps / 3 fps / 5 fps / 7.5 fps / 10 fps / 15 fps / *20 fps / *30 fps * 1.3メガピクセルモード時のみ JPEG: 画質選択:0最高画質 / 1高画質 / 2 / 3 / 4 / 5標準 / 6 / 7 / 8 / 9低画質 (0~9の10段階) 配信方式:PULL / PUSH	
	画像更新速度	0.1~30 fps (JPEGと、H.264 / MPEG-4 同時動作時のJPEG フレームレートは制限有り)	
	音声圧縮方式	G.726 (ADPCM) 32 kbps / 16 kbps	
	配信量制御	制限なし / 64 kbps / 128 kbps / 256 kbps / 384 kbps / 512 kbps / 768 kbps / 1 024 kbps / 2 048 kbps / 4 096 kbps / 8 192 kbps	
	対応プロトコル	IPv6: TCP/IP、UDP/IP、HTTP、RTP、FTP、SMTP、DNS、NTP、SNMP IPv4: TCP/IP、UDP/IP、HTTP、RTSP、RTP、RTP/RTCP、FTP、SMTP、DHCP、DNS、DDNS、NTP、SNMP	
	最大接続数	14 (条件による)	
	FTPクライアント	アラーム画像送信、FTP 定期送信 (FTP 定期送信失敗時、SDHC/SDメモリーカードにバックアップ可能)	
	マルチスクリーン	同時に16台のカメラの画像を表示 (自カメラ含む)	
iモード対応	JPEG 画像表示、AUX制御 (アクセスレベルによる)		
その他の機能	スーパーダイナミック (1.3メガモード時のみ)、カラー / 白黒切換、オートバックフォーカス、AGC、耐衝撃性 (50J)、光量制御、暗部補正 (スーパーダイナミックOFF時のみ)、ホワイトバランス (ATW1 / ATW2 / AWC)、ALC駆動 (DC駆動)、プライバシーゾーン、顔検出、画像補正、デジタルノイズリダクション、画面内文字表示、CSレンズマウント		

※1: -10℃以下の環境で設置・使用開始すると、起動直後は正常な画像が得られない場合があります。この場合、カメラが暖まるのを待ってから (約1時間以上) 再度、電源を入れ直してください。 ※2: ただし、設置工事が正しく施工され、かつ適切な防水処理が施工された場合のみ。  
※3: H.264とMPEG-4はどちらか一方のみ選択可能となります。 ※4: 同じ圧縮方式で、それぞれ独立に2ストリーム分の配信設定が可能です。

■各部名称



■寸法図



■OS、ブラウザー、SDHC/SDメモリーカードについて

- 対応OS ※1、※2、※3:  
Microsoft® Windows Vista® Business SP1 32ビット日本語版  
Microsoft® Windows® XP Home Edition SP3 日本語版  
Microsoft® Windows® XP Professional SP3 日本語版
- 対応ブラウザー:  
Windows® Internet Explorer® 7.0 日本語版  
※対応OS がMicrosoft® Windows® XP Home Edition SP3 日本語版、Microsoft® Windows® XP Professional SP3 日本語版の場合、Microsoft® Internet Explorer® 6.0 SP3 日本語版
- 推奨SDHC/SDメモリーカード(別売り):  
パナソニック株式会社製  
SDHCメモリーカード:4 GB、8 GB、16 GB、32 GB  
SDメモリーカード:64 MB、128 MB、256 MB、512 MB、1 GB、2 GB (miniSDカード、microSDカードは、除く)  
※1 Microsoft® Windows Vista® で使用する場合は、一部制約があります。  
※2 IPv6 で通信を行う場合は、Microsoft® Windows Vista® Business SP1 32ビット 日本語版を使用してください。  
※3 Microsoft® Windows® XP Professional x64 Edition には対応していません。

**eco ideas** パナソニックグループは環境に配慮した製品づくりに取り組んでいます

- ハロ-! 環境技術 エコ製品で止めよう 温暖化 チーム・マイナス6% パナソニックグループは、みなさまと共に「チーム・マイナス6%」に取り組んでいます。
- 世界の製品で特定の環境負荷物質※を使用していません。 ※鉛・水銀・カドミウム・六価クロム・ポリ臭化ビフェニル・ポリ臭化ジフェニルエーテル
- 世界の工場に環境マネジメントシステムを構築し、国際規格ISO14001の認証を取得しています。

お問い合わせは **パナソニック** **システムお客様ご相談センター** **0120-878-410** 受付: 9時~17時30分 (土・日・祝祭日は受付のみ)

ホームページからのお問い合わせは <https://sec.panasonic.biz/solution/info/>

パナソニック システムネットワークス株式会社 〒153-8687 東京都目黒区下目黒二丁目3番8号

●製品の色は印刷物ですので実際の色と若干異なる場合があります。●製品の定格およびデザインは予告なく変更する場合があります。  
●本カタログ掲載商品の価格には、配送・設置調整費、工事費、使用済み商品の引き取り費等は含まれておりません。  
●実際の製品には、ご使用上の注意を表示しているものがあります。