

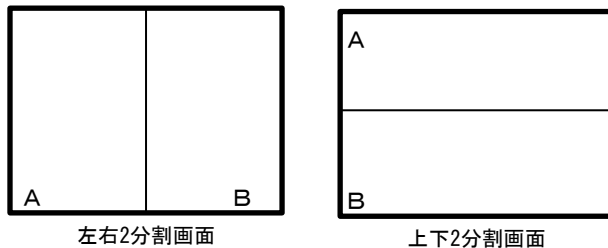
DSP-104 NTSC デジタル スプリッタ 仕様書

1.機能・性能・定格

<p>■映像入力 NTSC方式準拠 2:1インターレース信号</p> <p>■カメラ入力 VBS,VS 1.0Vp-p 75Ω終端 不平衡 2系統×2(ループスルー) BNC端子</p> <p>■モニタ映像出力 VBS 1.0Vp-p 75Ω終端 不平衡 2系統 BNC端子</p> <p>■表示映像 単画面A/B(1/60リフレッシュ), 2分割画面A,B(1/60リフレッシュ) ※項目2参照 メニュー画面</p> <p>■制御信号端子 ●アラーム入力 端子台 アラーム/リモート選択 ※項目4参照 A/Bチャンネル 無電圧メイク/ブレイク接点(TTLレベル) パルス幅 100msec.以上 パルス間隔 200msec.以上</p> <p>●アラーム出力 1系統 オープン コレクタ(DC12V 100mA以下)</p> <p>●リモート入力 A,B 単画面表示/2分割表示/A,B フリーズ フリーズのみメイク/トリガを選択可</p> <p>■2分割種類 左右/上下</p> <p>■画像圧縮表示 2分割時 部分表示/圧縮全体表示</p> <p>■表示エリアの移動 2分割時,部分表示時に移動可 左右分割時:A,B個別に左右に移動 上下分割時:A,B個別に上下に移動</p> <p>■境界位置の移動 2分割時,部分表示時に移動可 左右分割時:境界位置を左右に移動 上下分割時:境界位置を上下に移動</p> <p>■クロスライン 縦2本,横2本のラインを表示/非表示する 各ラインは移動可 2分割画面/単画面A/単画面Bそれぞれに対して クロスラインの位置を設定可</p> <p>■表示タイトル A,B(固定) ※項目2参照 ●表示位置 単画面:画面中央下部 左右2分割画面:各チャンネル下部 上下2分割画面:各チャンネル左部</p> <p>●表示/非表示 単画面/2分割画面それぞれに対して 表示/非表示を選択可</p> <p>■フリーズ 単画面,2分割画面においてA,B個別に静止可 ●画像 フレーム/フィールド ●操作 ボタン操作/端子入力操作 ●接点 メイク/トリガ(端子入力操作時のみ) ●表示 単画面:画面右上“FREEZE”点滅 2分割画面:チャンネル映像のタイトル位置に “F”点滅</p>	<p>■アラーム機能 ※項目4参照 ●入力接点 閉(N.O)/開(N.C) ●保持時間 1~999秒 ●リターンモード FIX/BEFORE ●アラーム表示 アラーム入力中のチャンネルの単画面表示 画面左下“ALARM”点滅表示 ON/OFF A/Bアラーム入力時出力</p> <p>●アラーム出力</p> <p>■映像入力 ●同期分離レベル min -3dB (同期信号振幅) ●SC周波数引込範囲 3.579545MHz±200Hz以上 ●入力バースト信号レベル min -6dB</p> <p>■モニタ映像出力 ●Yレベル 100.0±5.0 IRE(100%輝度信号入力時) ●ダイナミックレンジ 105 IRE(輝度信号) ●表示画素(輝度信号) 720×240 (H×V) ●周波数特性 60Hz~4MHz -3dB以内 4MHz以上下降特性</p> <p>●セットアップレベル 0±5.0 IRE ●シンクレベル 40.0±6.0 IRE ●SC周波数 3.579545MHz±25Hz ●バースト振幅 40.0±6.0 IRE ●色相 R±10°以内 他±15°以内(注1) ●色飽和度 R±10%以内 他±15%以内(注1) ●残留キャリア 50mVp-p以内 ●文字レベル 75.0±15.0 IRE ●文字縁取りレベル 0±5.0 IRE ●クロスラインレベル 75.0±15.0 IRE</p> <p>■電源 AC100~120V 50/60Hz</p> <p>■消費電力 約4.5W</p> <p>■電源スイッチ ロッカー スイッチ LED緑</p> <p>■アース端子 1端子 取付部4φ以上</p> <p>■使用温湿度 0~40°C RH20~90% (ただし結露なきこと)</p> <p>■保存温度 -20~60°C RH70%以下(50°C以下 RH90%以下)</p> <p>■外形寸法 210(W)×225(D)×44(H)(mm) ※項目3参照 (ゴム足,突起部は除く)</p> <p>■質量 約1.5kg</p> <p>■色 ●筐体 アイボリー(底面,背面は除く) (日塗工:A22-85B相当)(マンセル:2.5Y8.5/1相当) ●ボタン グレイ(日塗工:AN-60相当)(マンセル:N6相当) ●筐体文字 ダークグレイ(日塗工:AN-30相当)(マンセル:N3相当)</p> <p>■付属品 取扱説明書</p> <p>■オプション ラックマウントキット(JIS/EIA)</p>
--	---

(注1)EIAスタンダードカラーバー入力時ベクトルスコープ基準点からの変位

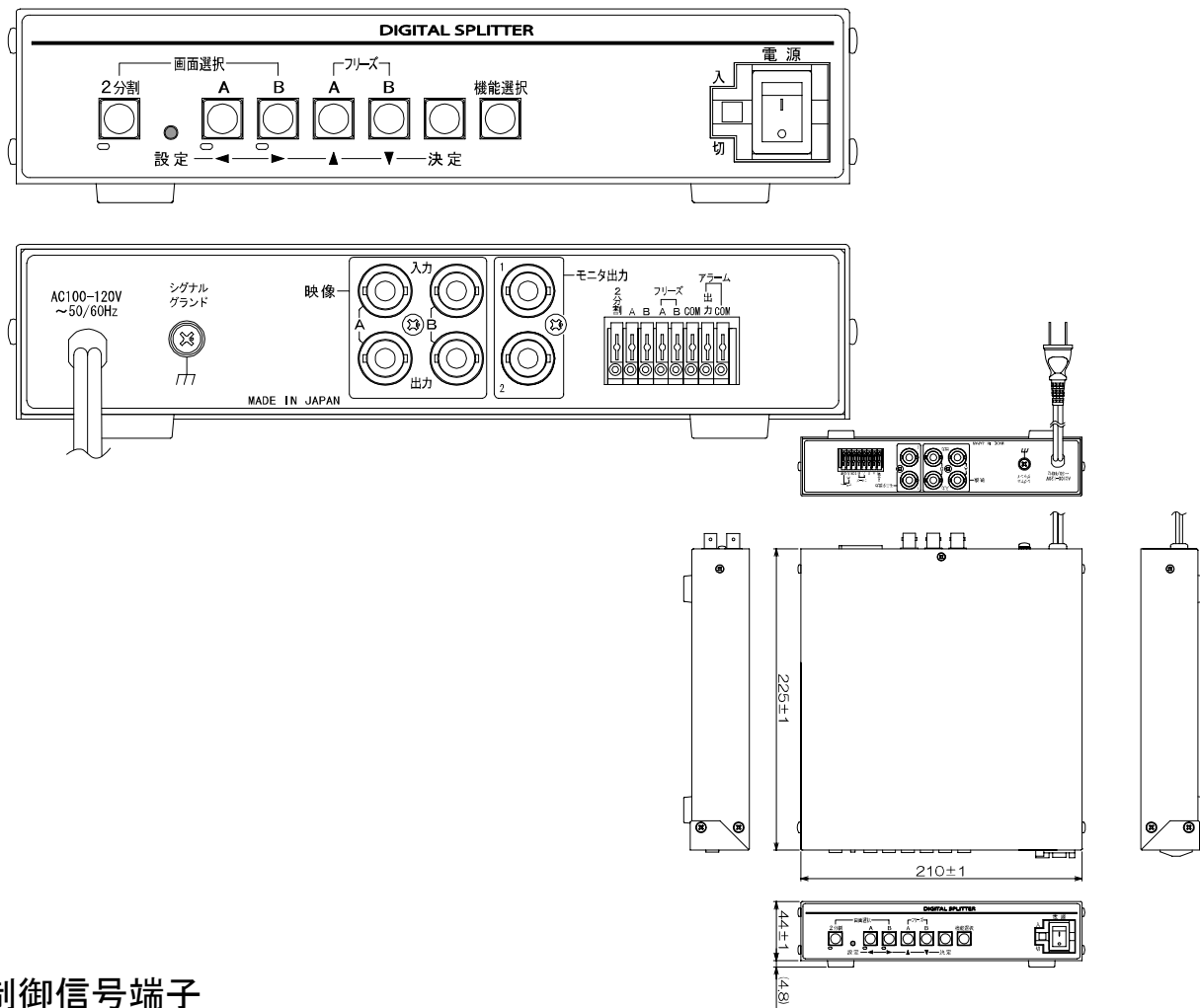
2.画面分割図



※映像の部分表示/圧縮全体表示を選択できます。
※部分表示の場合、A,B各々の映像を動かすことができます。
※部分表示の場合、AとBの境界位置を動かすことができます。

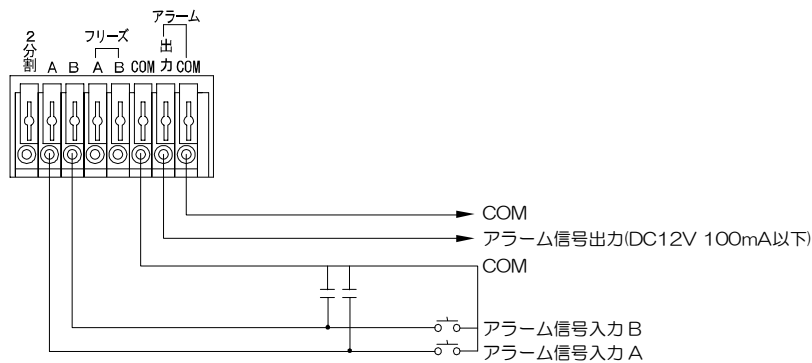
DSP-104 NTSC デジタル スプリッタ 仕様書

3.外観図

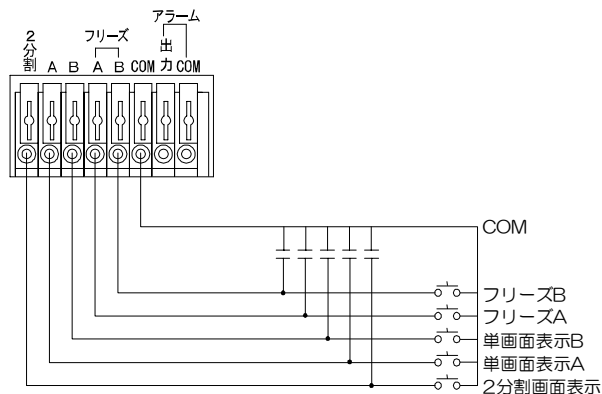


4.制御信号端子


■アラーム選択時



■リモート選択時



※本仕様書記載の内容につきましては、改良その他の理由によりお断りなく変更する場合があります。

 株式会社 アルテックス	型番	日付	ページ
	DSP-104	2007/05/21	2/2