

# マイクロカメラ SUV-Camシリーズ 仕様書/外形寸法

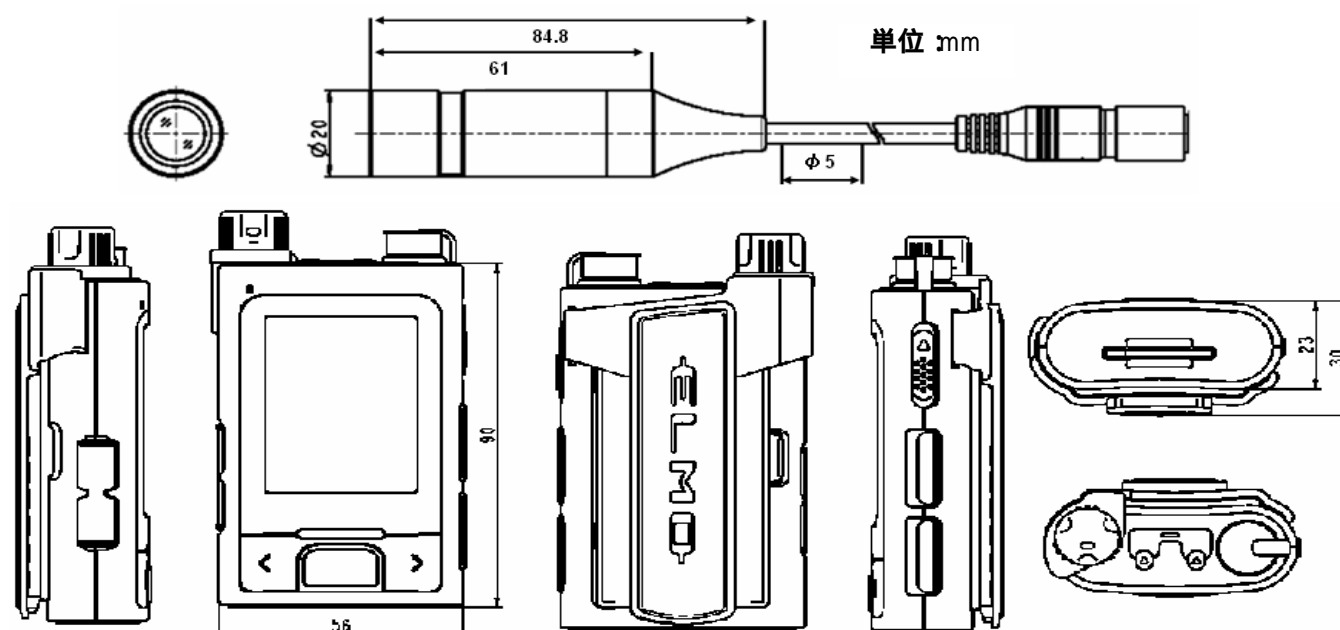
## 仕様

**SUV-Cam II**

**SUV-Cam PROFESSIONAL**

カメラヘッド	全体	防水性能	IPX8	
		全長	80cm	
			150cm	
			-	300cm
		質量	80cm=約115g	
			150cm=約150g	
	-		300cm=約220g	
	レンズ部	外形寸法	直径 20mm 長さ 84.8mm	
		焦点距離	3.8mm	
		Fナンバ	2.0	
		水平画角	53.4°	
		垂直画角	40.0°	
		ピント調整	マニュアル	
		撮影範囲	0.5m ~ (出荷時) 調整により近接撮影も可	
レンズ固定		レンズストッパー (ゴムスペーサ)		
カメラ部	撮像素子	1/4型CCD		
	総画素数	47万画素		
	有効画素数	44万画素		
	最低被写体照度	2 lx		
	ホワイトバランス	オート/ 固定		
	電子シャッター	1/50 ~ 1/100,000 秒		
	解像力	水平 :480TV本 垂直 :420TV本		
	S/N比	48dB以上		
レコーダー	全体	液晶モニター	2.2型full color TFT LCD (QVGA)	
		内蔵マイク	モノラルマイクロホン (内蔵)	
		記録メディア	SDメモリーカード(FAT12, FAT16形式に対応)	
			SDHCメモリーカード(FAT32形式に対応)	
		記録ファイル形式	asf.	
		動画圧縮形式	MPEG4準拠	
		音声圧縮形式	G.726準拠	
		映像出力	NTSC / PAL方式 (設定項目にて切替)	
		音声入力	入力インピーダンス2.2k $\Omega$ 以上	
		音声出力	38mW + 38mW (音声はモノラル) 負荷インピーダンス16 $\Omega$	
	USB	USB 2.0		
	質量	約130g (バッテリー装着時)		
	外形寸法	56mm(幅) × 102mm(高さ) × 30mm(奥行) (突起部除く)		
	各部端子	イヤホン / AV出力端子	3.5ミジャック (ステレオ) 映像+音声出力	
外部マイク入力端子		3.5ミジャック (モノラル)		
DC-IN端子		専用ジャック		
電源部	全体	使用電源	DC 3.7V (バッテリー使用時) / DC 5.0V (ACアダプタ使用時)	
		消費電力	2.8W (バッテリー使用時) / 4.5W (ACアダプタ使用時)	
	バッテリー	種別	リチウムイオンバッテリー (着脱式)	
		公称電圧	3.7V	
		定格容量	1660mAh	
		質量	約43g	
		外形寸法	39mm(幅) × 78mm(高さ) × 9mm(奥行) バッテリー未装着時	
	ACアダプタ	電源	AC 100 - 250V 50 - 60Hz	
		出力	DC 5.0V 2.0A	
		質量	約115g (電源コード除く)	
外形寸法		53mm(幅) × 76mm(高さ) × 26mm(奥行)		
使用環境	使用温度	0 ~ 40° (カメラヘッド部 -10 ~ 50°)		
	許容相対湿度	10% ~ 80%		

## 外形寸法



2008年3月